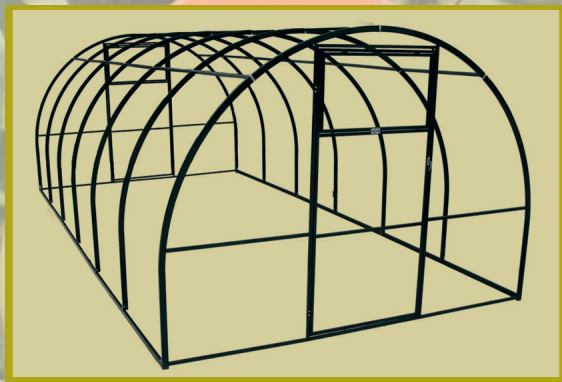


ТЕХНИЧЕСКОЕ ОПИСАНИЕ И ИНСТРУКЦИЯ ПО СБОРКЕ ТЕПЛИЦЫ

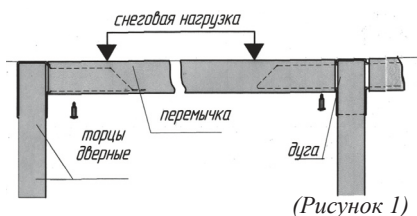
«МАЛЮТКА»



I. Основные технические характеристики

Каркас теплицы изготовлен из металлического профиля сечением 20х20

Продольные перемычки находятся на одном уровне с внешней стороной дуги, что обеспечивает большую площадь опоры поликарбоната и соответственно меньшую нагрузку на него в зимний период. (Рисунок 1).

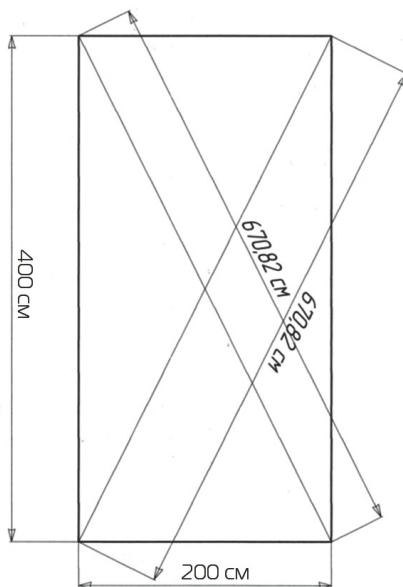


(Рисунок 1)

II. Комплектация

Наименование детали	«Малютка»
Торец с форточкой и дверью	2
Дуга средняя	3
Перемычка. Длина 96 см.	20
Саморез 5.2х19	140
Саморез 4.2х16	75
Кронштейн односторонний	10
Кронштейн двухсторонний	15
Уголок 40х20	-
Завертка форточная	2
Ручка – завертка	2

Расход поликарбоната: 2 мп, 2 листа, 2.1х6 м



(Рисунок 2)

III. Сборка и установка каркаса теплицы

ВНИМАНИЕ!!! Теплица устанавливается только на прочный фундамент.

1. Размеры теплиц: 3х4 м
2. По периметру теплицы установить прочный и жесткий фундамент (рекомендуется брус 100 на 100 мм). Фундамент должен быть неподвижным, убедитесь что все четыре угла фундамента находятся на одном уровне и диагональ 1 и 2 одинаковой длины (Рисунок 2).
3. Соединить между собой основания при помощи саморезов 4,2х16.
4. Сборка торцев. Перед тем как прикрепить поликарбонат к торцам теплицы необходимо установить на каждый торец по 5 односторонних кронштейна, в размеченные отверстия, для крепления продольных перемычек и закрепить их саморезами 4,2х16.

Затем следует прикрепить поликарбонат к торцевым частям теплицы. Это можно сделать двумя способами:

Положить на торец лист поликарбоната размером 2х1,7 метра, в этом случае соты будут располагаться горизонтально земле. При этом способе необходимо проклеить все торцы поликарбоната армированным скатчем во избежании попадания влаги в соты. Затем при помощи саморезов 5.5х19 мм 50 шт на торец надежно прикрепить лист к торцу теплицы так чтобы полностью его закрыть (Рисунок 3). Когда лист будет надежно закреплен, обрежьте излишки при помощи канцелярского ножа.

ВНИМАНИЕ!!! Перед монтажом поликарбоната необходимо удалять упаковочную пленку.

5. Сборка дуг. На каждую из дуг необходимо прикрепить по 3 двухсторонних кронштейна для крепления продольных перемычек. Установить на фундамент основания. При помощи произвольной подпорки вертикально установить торцы. В направляющие установить дуги и закрепить их саморезами 4.2x16 мм. Саморезы закрутить с боковых сторон дуги. Установить продольные перемычки начиная с одного торца и постепенно двигаясь к противоположному. Устанавливать сразу три перемычки. Перемычки надеваются на чопики очень плотно. Закрепить стрингеры саморезами 4.2x16 мм.

6. После того как каркас теплицы собран еще раз проверить диагонали (если они разные, подкорректировать). Прикрепить каркас теплицы к фундаменту.

IV. Покрытие каркаса теплицы сотовым поликарбонатом.

С листов поликарбоната 6x21 удалите упаковочную пленку с двух сторон.

ВНИМАНИЕ!!! Если лист поликарбоната имеет маркировку, перед удалением упаковочной пленки пометьте верх, эта сторона обязательно должна быть обращена к солнцу т.к. на ней нанесена защита от УФ. лучей.

Положите лист сверху арочной части теплицы таким образом, чтобы край листа выступал за торец примерно на 5 м. Убедитесь, что лист положен ровно по всем дугам и не имеет перекосов и волн, а так же отсутствуют щели к торцу. Если все хорошо то прикрепите при помощи саморезов 5,2x19 лист к основанию дуг (2-3 самореза на каждую сторону, каждой дуги). Аналогичные действия проделайте со всеми листами, перехлест на предыдущий лист как на торец 5-7 см.

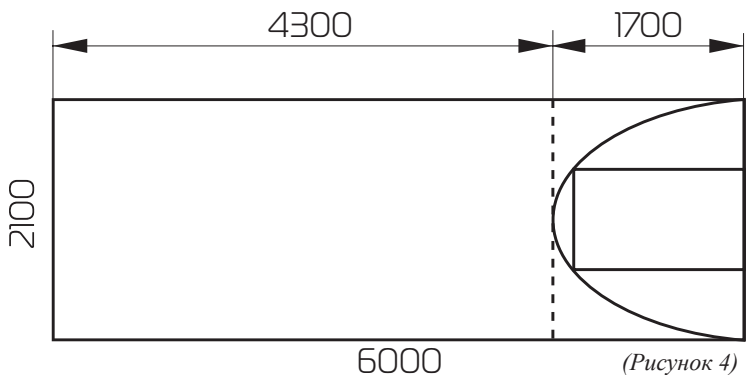
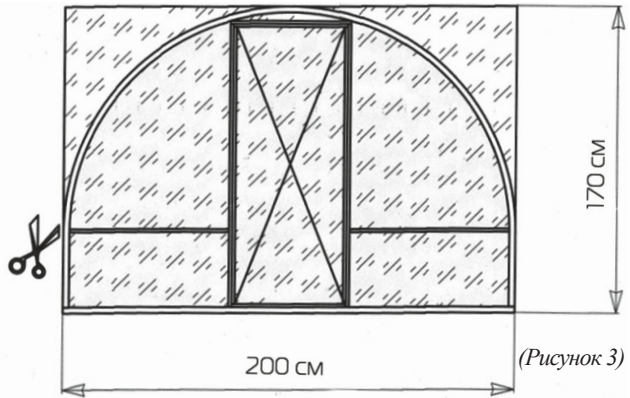
V. Требование по эксплуатации теплицы

Теплица в покрытом состоянии рассчитана на снеговую нагрузку не более 80 кг/м².

В зимний период из-за снеговой нагрузки во избежание деформации каркаса под внутренние дуги установить Т-образные деревянные подпорки.

Для покрытия теплицы требуется сотовый поликарбонат не тоньше 4 мм. Каркас теплицы устанавливается на прочный фундамент (рекомендуется брус 100/100).

Раскрой листа карбоната:



VI. Гарантийный талон № _____ от _____

ПРОИЗВОДИТЕЛЬ: _____

Наименование изделия – «Теплица из профильных труб»

Дата продажи _____

Дата получения _____

Установка:

- Своими силами
- Заказана у продавца

Наименование торговой организации _____

М.П.

Покупатель _____

Гарантийный срок на каркас 12 месяцев со дня получения у продавца и распространяется только на каркасы, установленные по всем требованиям, оговоренными в данной инструкции. При соблюдении всех норм по установке и эксплуатации срок службы 10-20 лет.

В течении гарантийного срока владелец имеет право на бесплатный ремонт изделия по неисправностям, являющимся следствием производственных дефектов.

Без предоставления гарантийного талона гарантийный ремонт не производится.

На покрытие гарантия изготовителя каркаса не распространяется.

«Правовой основой настоящих гарантийных обязательств является действующее законодательство, в частности, федеральный закон РФ «О защите прав потребителей».

Товар получен в исправном состоянии, без видимых повреждений, в полной комплектации, проверен в моем присутствии, претензий по качеству товара не имею. С условиями гарантийного обслуживания ознакомлен и согласен.

Подпись владельца _____