

Гарантийный талон № _____ от _____

ПРОИЗВОДИТЕЛЬ: ВНИ ООО «Гидропровод» ИНН 3328414897
КПП 332801001 ОГРН 1033302001017
Юр.адрес: 600005, РФ, г. Владимир, ул. Асаткина, д.23

Наименование изделия – Беседка «Зелёная Дача»

Дата продажи _____

Дата получения _____

Установка:

Заказана у продавца

Своими силами

Наименование торговой организации _____

М.П.

Покупатель _____

Производитель предоставляет гарантию на металлический каркас конструкции: в части сохранности лакокрасочного или полимерного покрытия, целостность фурнитуры – 1 год; в части целостности металлического каркаса, сварных швов, отсутствия сквозной коррозии – 1 год. Претензии по гарантии рассматриваются при отсутствии: -механических повреждений, - результатов воздействия агрессивных сред, - воздействия природных факторов (ветер, град, удары молний и др.)

Без предоставления гарантийного талона гарантийный ремонт не производится.

На сотовый поликарбонат гарантия изготовителя каркаса не распространяется.

Правовой основой настоящих гарантийных обязательств является действующее законодательство, в частности, федеральный закон РФ «О защите прав потребителей». Товар получен в исправном состоянии, без видимых повреждений, в полной комплектации, проверен в моем присутствии, претензий по качеству товара не имею. С условиями гарантийного обслуживания ознакомлен и согласен.

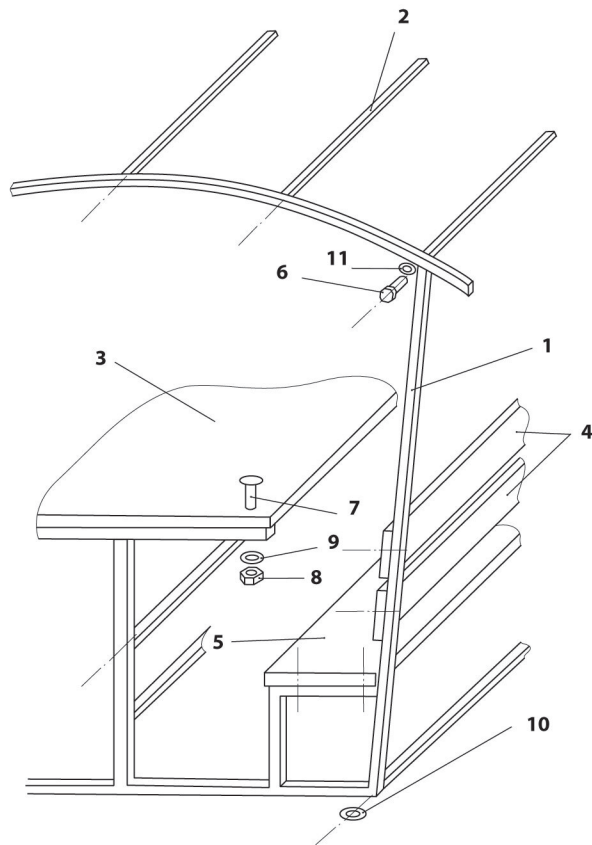
Подпись владельца _____

ТЕХНИЧЕСКОЕ ОПИСАНИЕ И ИНСТРУКЦИЯ ПО СБОРКЕ БЕСЕДКИ «Зелёная Дача»



Описание

Беседка состоит из металлического каркаса, сидений со спинками и крышки стола выполненных из массива дерева, а так же крыши из цветного поликарбоната.



1. Торец
2. Перемычка
3. Крышка
4. Спинка
5. Сиденье
6. Болт М10 х 30
7. Болт мебельный М8 х 100
8. Гайка М8
9. Шайба увеличенная d=8
10. Шайба увеличенная d=10
11. Шайба d=10

Инструкция по сборке каркаса.

1. Собрать каркас беседки соединив 2 торца 1, установив между ними 9 перемычек 2 и закрепить через шайбы 11 болтами 6.
2. Установить сидения 5, спинки 4 и крышку стола 3, закрепив их с помощью мебельных болтов 7 через шайбу 9 и гаек 8.
3. Закрепите на крышке лист поликарбоната с помощью кровельных саморезов.

Комплектность 3-х секционного каркаса.

Торец	2
Перемычка	9
Крышка стола	1
Спинка сидения	2
Сидение	2
Болт М10 х 30	18
Болт мебельный М8 х 100	20
Гайка М 8	20
Шайба увеличенная d=8	20
Шайба увеличенная d=10	10
Шайба d=10	8
Лист из поликарбоната	1
Саморез кровельный 5,2 х 19	20