

Гарантийный талон от _____

ПРОИЗВОДИТЕЛЬ: ВМП ООО «ГИДРОПРОВОД» ИНН 3328414897

КПП 332801001 ОГРН 1033302001017

Юр.адрес: 600005, РФ, г.Владимир, ул. Асаткина, д.23

Наименование изделия – Парник «Бабочка»

Дата продажи _____

Дата получения _____

Установка:

Заказана у продавца

Своими силами

Наименование торговой организации _____

Покупатель _____

Производитель предоставляет гарантию на оцинкованную конструкцию – 12 месяцев с момента продажи при условии соблюдения инструкции по сборке. Производитель несет ответственность: за полноту комплектации; за собираемость изделия. Претензии по гарантии рассматриваются при отсутствии: механических повреждений; результатов воздействия агрессивных сред; воздействия природных факторов (ветер, град, удары молний и др.).

Без предоставления гарантийного талона гарантийный ремонт не производится

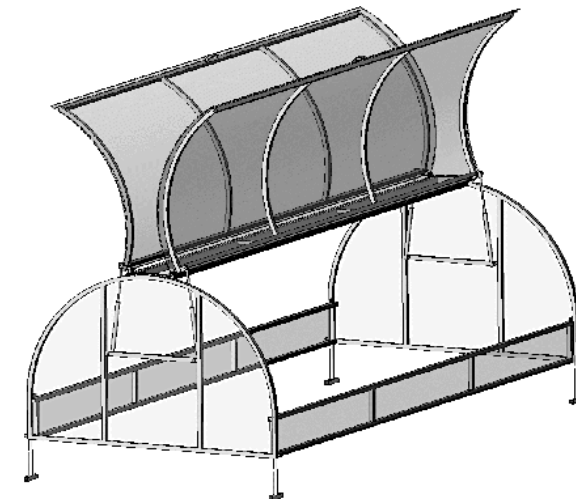
На сотовый поликарбонат гарантия не распространяется.

Правовой основой настоящих гарантийных обязательств является действующее законодательство, в частности федеральный закон РФ «О защите прав потребителей».

Товар получен в исправном состоянии, без видимых повреждений, в полной комплектации, проведен в моем присутствии, претензий по качеству товара не имею. С условиями гарантийного обслуживания ознакомлен и согласен.

Подпись
владельца _____

ТЕХНИЧЕСКОЕ ОПИСАНИЕ И ИНСТРУКЦИЯ ПО СБОРКЕ ПАРНИКА «Бабочка»



ОГЛАВЛЕНИЕ

- I. Основные технические характеристики
- II. Комплектация
- III. Сборка парника
- IV. Требования по эксплуатации парника

I. Основные технические характеристики

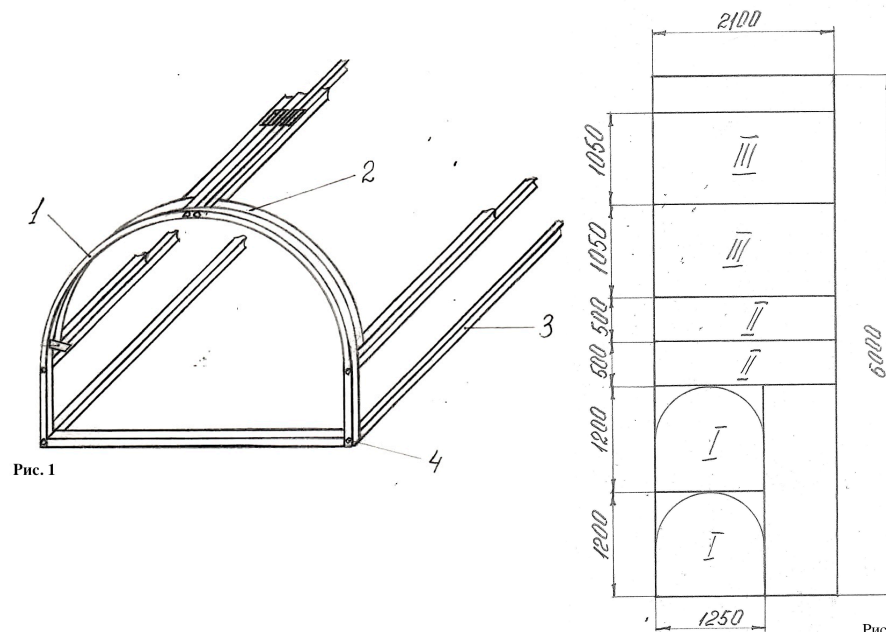
Каркас парника изготовлен из оцинкованного металлического профиля 20x20 мм, который неподвержен коррозии и выдерживает снеговую нагрузку не менее 80 кг/ кв.м.

II. Комплектация

Наименование элемента конструкции	Количество
Торец парника	2 шт.
Крышка парника	2 шт.
Продольная перемычка	4 шт.
Пластина фиксирующая	4 шт.
Болт стяжной (M10x30)	12 шт.
Ручка	2 шт.
Саморезы 4,2x16	10 шт.
Саморезы с прессшайбой	100 шт.

III. Сборка парника

1. Соединить торцы 1 (рис.1) с помощью 4-х перемычек 3 (рис.1) болтами 4 (рис.1), установив перемычки в нижней части торцев.
2. Раскроить поликарбонат согласно схеме (рис.2)
3. Обтянуть поликарбонатом торцы и нижние проемы парника
4. Обтянуть поликарбонатом обе крышки
5. Установить крышки, закрепив их с помощью болтов 4 (рис.1)
6. Установить ручки с помощью саморезов.



IV. Требования по эксплуатации парника

Для покрытия парника требуется сотовый поликарбонат не тоньше 4 мм.